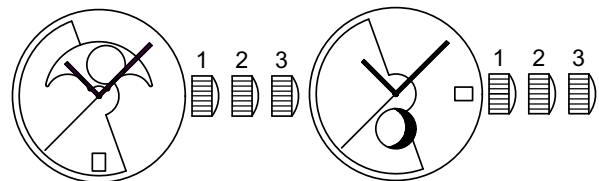


**SELLITA SW288-1**  
**SWISS MADE**



Hauteur Höhe Height	5,65 mm
Diamètre d'encadrement Gehäusepassungsdurchmesser Case fitting diameter	25,60 mm — 11 ½'''
Fréquence Frequenz Frequency	28'800 A/h (4 Hz)
Réserve de marche Gangreserve Running time	38 heures
Nombre de rubis Anzahl Rubine Number of jewels	26
Angle de levée du balancier Hebungswinkel der Unruh Angle lift of balance	50°

## Informations générales



**Avant** de démarrer les travaux, veuillez svp lire attentivement cette «*Documentation technique*».



La protection des yeux est obligatoire pour toutes les interventions / tous les travaux sur le mouvement!



SELLITA WATCH CO SA décline toute responsabilité en cas de dommages dus au non-respect de cette «*Documentation technique*».

## Exigences en matière de protection de l'environnement



Les dispositions légales en matière de traitement et d'élimination des déchets doivent être respectées lors de toutes les interventions / tous les travaux sur les mouvements!

En particulier, les produits de graissage et de nettoyage néfastes pour l'environnement doivent être éliminés selon les règles!



Les substances de nature à polluer l'eau doivent être entreposées, transportées, récupérées et éliminées dans des récipients adéquats.

Elles ne doivent en aucun cas polluer le sol ou être évacuées dans les réseaux de canalisation!

## Explication des symboles



**Attention! Risque de dégât matériel!**

Ci-après quelques instructions à suivre obligatoirement pour éviter tout dégât matériel!

## Allgemeine Informationen



Diese «*Technische Dokumentation*» ist vor dem Beginn der Arbeiten genauestens zu studieren.



Für sämtliche Arbeiten am und mit dem Uhrwerk ist ein Augenschutz obligatorisch!



Für Schäden, welche durch Nichtbeachtung dieser «*Technische Dokumentation*» entstehen, haftet die SELLITA WATCH CO SA nicht.

## Umweltschutz-Vorschriften



Bei allen Arbeiten am und mit dem Uhrwerk sind die gesetzlichen Vorschriften zur ordnungsgemässen Verwertung und Beseitigung der Abfälle einzuhalten!

Insbesondere sind umweltgefährdende Schmier- und Reinigungsmittel ordnungsgemäss zu entsorgen!



Wassergefährdende Stoffe müssen in geeigneten Behältern aufbewahrt, transportiert, aufgefangen und entsorgt werden.

Diese dürfen nicht den Boden belasten oder in die Kanalisation gelangen!

## Symbolerklärung



**Achtung! Gefahr von Sachschäden!**

Hier folgen wichtige Hinweise, die zur Vermeidung von Sachschäden unbedingt beachtet werden müssen!

## General information



**Before** starting work, please study this «*Technical documentation*» carefully.



Eye protection is obligatory for all operations / work on the movement!



SELLITA WATCH CO SA disclaims any liability in case of damage arising from failure to observe this «*Technical documentation*».

## Environmental protection requirements



The legal provisions relating to waste handling and disposal must be observed in all operations / work on the movement!

In particular, lubricating and cleaning products harmful to the environment must be disposed of in accordance with the rules!



Substances prone to cause water pollution must be stored, transported, collected and disposed of in appropriate vessels.

Under no circumstances must they pollute the soil or be poured into sewage systems!

## Explanation of symbols



**Caution! Risk of material damage!**

Below are some obligatory instructions for preventing any material damage!

## Spécifications techniques – Technische Spezifikationen – Technical specifications

Forme et genre Form und Art Shape and type	Calibre rond, échappement à ancre, mouvement mécanique automatique Rundes Kaliber, mechanisches Ankerwerk, automatischer Aufzug Round caliber, mechanical lever movement, self-winding movement
Fréquence Frequenz Frequency	28'800 alternances par heure (4 Hz) 28'800 Halbschwingungen pro Stunde (4 Hz) 28'800 vibrations per hour (4 Hz)
Pierres Steine Jewels	26
Diamètre total Gesamtdurchmesser Overall diameter	26,00 mm
Diamètre d'encourageage Gehäusepassungsdurchmesser Case fitting diameter	25,60 mm
Hauteur totale du mouvement Gesamtwerkhöhe Overall movement height	5,65 mm
Fonctions Funktionen Functions	Affichage par aiguilles heures, minutes et secondes. Quantième et phase de lune instantanés à guichet avec correcteur rapide Anzeige durch Stunden-, Minuten-, Sekundenzeiger. Datum- und Mondphasenanzeiger schnellschaltend im Fenster mit Schnellkorrektor Display by means of hands hour, minutes and seconds. Instantaneous date and moon phase indicators in window with quick corrector
Tige de remontoir Aufzugwelle Winding stem	3 positions: 1) position de marche et remontage manuel 2) correction rapide de la date et de la phase de lune 3) mise à l'heure 3 Stellungen: 1) Gangstellung und Handaufzug 2) Schnellkorrektur des Datums und der Mondphasen 3) Zeigerstellung 3 positions: 1) running position and manual winding 2) quick correction of date and moon phase 3) time setting
Masse oscillante Schwungmasse Oscillating weight	Masse oscillante avec segment en métal lourd et roulement à billes Schwungmasse mit Schwermetallsegment und Kugellager Oscillating weight with segment of heavy metal and ball bearing
Stop-seconde Sekundenstopp Stop-second	Avec Mit With
Réglage fin Feinreguliertvorrichtungen Fine timing device	Avec Mit With
Ressort de barillet Zugfeder Barrel spring	Nivaflex
Moment de force Kraftmoment Moment of force	M0,5 max. 11,86 N·mm M24 min. 8,83 N·mm
Moment de glissement Gleitmoment Sliding moment	Min. 12,21 N·mm Max. 16,57 N·mm

**Remontage – Aufzug – Winding**

<b>Par tige de remontoir</b> <b>Über die Aufzugswelle</b> <b>With winding stem</b>	<b>Nombre de tours</b> <b>Umdrehungen</b> <b>Turns</b>	<b>Vitesse</b> <b>Geschwindigkeit</b> <b>Speed</b>	<b>Temps</b> <b>Zeit</b> <b>Time</b>
Dispositif automatique monté Automatik-Mechanismus montiert Self-winding mechanism assembled	Min. 27	Max. 100 t/min	Max. 25 s
Dispositif automatique non monté Automatik-Mechanismus nicht montiert Self-winding mechanism not assembled	Min. 27	Max. 400 t/min	Max. 10 s

<b>Par le dispositif automatique</b> <b>Über den automatischen Aufzug</b> <b>With the self-winding</b>	<b>Nombre de tours</b> <b>Umdrehungen</b> <b>Turns</b>	<b>Vitesse</b> <b>Geschwindigkeit</b> <b>Speed</b>	<b>Temps</b> <b>Zeit</b> <b>Time</b>
Sur machine Chapuis (mouvement en marche) Auf Chapuis-Machine (Werk in Betrieb) On Chapuis apparatus (movement in motion)	-	cycles/min 16 Zyklen/min cycles/min	1h30
Sur Cyclotest (mouvement arrêté, tige tirée) Auf Cyclotest (Werk ausser Betrieb, Stellwelle gezogen) On Cyclotest (stopped movement, stem pulled out)	1'250	4 t/min	-

**Assortiment – Assortiment – Escapement**

<b>Exécution – Ausführung – Range</b>	<b>Standard</b>	<b>Spécial (Elaboré)</b>	<b>Premium (Top)</b>	<b>Chronomètre</b>
Roue d'échappement Hemmungsrade Escape wheel	Polie, épilamée, MoS <sub>2</sub> Poliert, epilamisiert, MoS <sub>2</sub> Polished, epilame-coated, MoS <sub>2</sub>			
Ancre Anker Pallet fork	Polie Poliert Polished			
Levées Hebelsteine Pallets	Polyrubi, épilamées Polyrubin, epilamisiert Polyrubi, epilame-coated		Rubis rouge, épilamées Roter Rubin, epilamisiert Red ruby, epilame-coated	
Balancier Unruh Balance wheel	Doré Vergoldet Gilt			
Amortisseur de chocs Stossdämpfer Shock-absorber	Novodiac		Incabloc	
Virole Spiralrolle Collet	Nivatronic			
Axe Unruhwellen Staff	Epilamé Epilamisiert Epilame-coated			
Angle de levée Hebungswinkel Lift angle	50°			

Exécution – Ausführung – Range		Standard	Spécial (Elaboré)	Premium (Top)	Chronomètre
Positions Lagen Positions		(2) CH, 6H	(3) CH, 6H, 9H	(5) CH, FH, 6H, 9H, 3H	
Marche moyenne Mittelwert Gang Middle rate	0 h	12 ±12 s/d	7 ±7 s/d	4 ±4 s/d	Critères COSC COSC Kriterien COSC criteria
Ecart max. toutes positions Max. Abweichungen alle Lagen Max. divergence all positions		30 s/d	20 s/d	15 s/d	
Isochronisme Isochronismus Isochronism	CH 0 h - 24 h	±20 s/d	±15 s/d	±10 s/d	
Amplitude max. Max. Schwingungsweite Max. amplitude	CH 0 h	315°			
Amplitude min. Min. Schwingungsweite Min. amplitude	6H 24 h	200°			

### Complément du tableau Assortiment – Ergänzung zur Assortimentstabelle – Addition to the summary Escapement

- 1) Références pour mesure de marche  
Referenzen für Gangmessungen  
References to measure the rate
- Repère max. (position CH à 0 h)  
Abfall Max. (Lage CH - 0 h)  
Adjusting mark (position CH - 0 h)
- Standard, Spécial (Elaboré) : 0,8 ms  
Premium (Top), Chronomètre : 0,6 ms
- Temps de stabilisation / Reprise de marche  
Stabilisationszeit / Wiederaufnahme des Ganges  
Stabilisation time / rate resumption
- 20 s
- Valeur conseillée  
Empfohlener Wert  
Recommended value
- Temps d'intégration / mesure  
Integrationszeit / Messung  
Integration time / measuring
- 40 s
- Valeur conseillée  
Empfohlener Wert  
Recommended value
- 2) Les valeurs limites sont sujettes à interprétation : 95 % des pièces livrées par lot doivent se situer dans les marges indiquées.  
Die Grenzwerte sind eine Frage der Auslegung : 95 % der in einer Lieferung enthaltenen Stücke müssen innerhalb der angegebenen Limiten liegen.  
The limit values are subject to interpretation : 95 % of the pieces delivered in a lot must be within the specified limits.
- 3) Toutes les mesures se font sans calendrier en prise et chrono non embrayé. Les contrôles à armage haut, désignés par 0 h, se font entre 1 et 3 heures après armage complet.  
Für die Messungen darf sich der Kalender nicht im Eingriff befinden oder der Chrono muss ausgekuppelt sein. Die Kontrolle bei Vollaufzug, angegeben mit 0 h, wird 1 bis 3 Stunden nach dem Aufziehen gemacht.  
All check are made without the calendar in function and chrono not coupled. The check has to be done at full winding, referred to as h, after 1 to 3 hours running.
- 4) Lors du contrôle des marches instantanées et des amplitudes, il faut impérativement tenir compte des imprécisions de mesure dues aux appareils, à la température et à la pression atmosphérique agissant sur les réglages.  
Im Weiteren muss bei einer augenblicklichen Gang- und Schwingungweiterekontrolle unbedingt die momentane Einwirkung der Apparate bzw. der Raumtemperatur und des Atmosphärendrucks einbezogen werden.  
When checking the instantaneous rate and the amplitudes, the inherent tolerance of the measuring instruments and the influence of temperature variations and the atmospheric pressure must be taken into account.

5) Positions selon les normes NIHS Positionen nach den NIHS-Normen Positions according to the norms NIHS		Désignations courantes pour horlogers Gebräuchliche Bezeichnungen für Uhrmacher Common designations for watchmakers
CH	Horizontale, cadran en haut / Horizontal, Zifferblatt oben / Horizontal, dial up	HH - Horizontale Haut / ZO - Zifferblatt Oben / DU - Dial Up
FH	Horizontale, fond en haut / Horizontal, Zifferblatt unten / Horizontal, dial down	HB - Horizontale Bas / ZU - Zifferblatt Unten / DD - Dial Down
6H	Verticale, 6 heures en haut / Vertikal, 6 Uhr oben / Vertical, 6 o'clock up	VG - Verticale Gauche / KL - Krone Links / PL - Position Left
9H	Verticale, 9 heures en haut / Vertikal, 9 Uhr Oben / Vertical, 9 o'clock up	VB - Verticale Bas / KU - Krone Unten / PD - Position Down
3H	Verticale, 3 heures en haut / Vertikal, 3 Uhr oben / Vertical, 3 o'clock up	VH - Verticale Haut / KO - Krone Oben / PU Position UP

## Liste des fournitures – Bestandteilliste - List of components

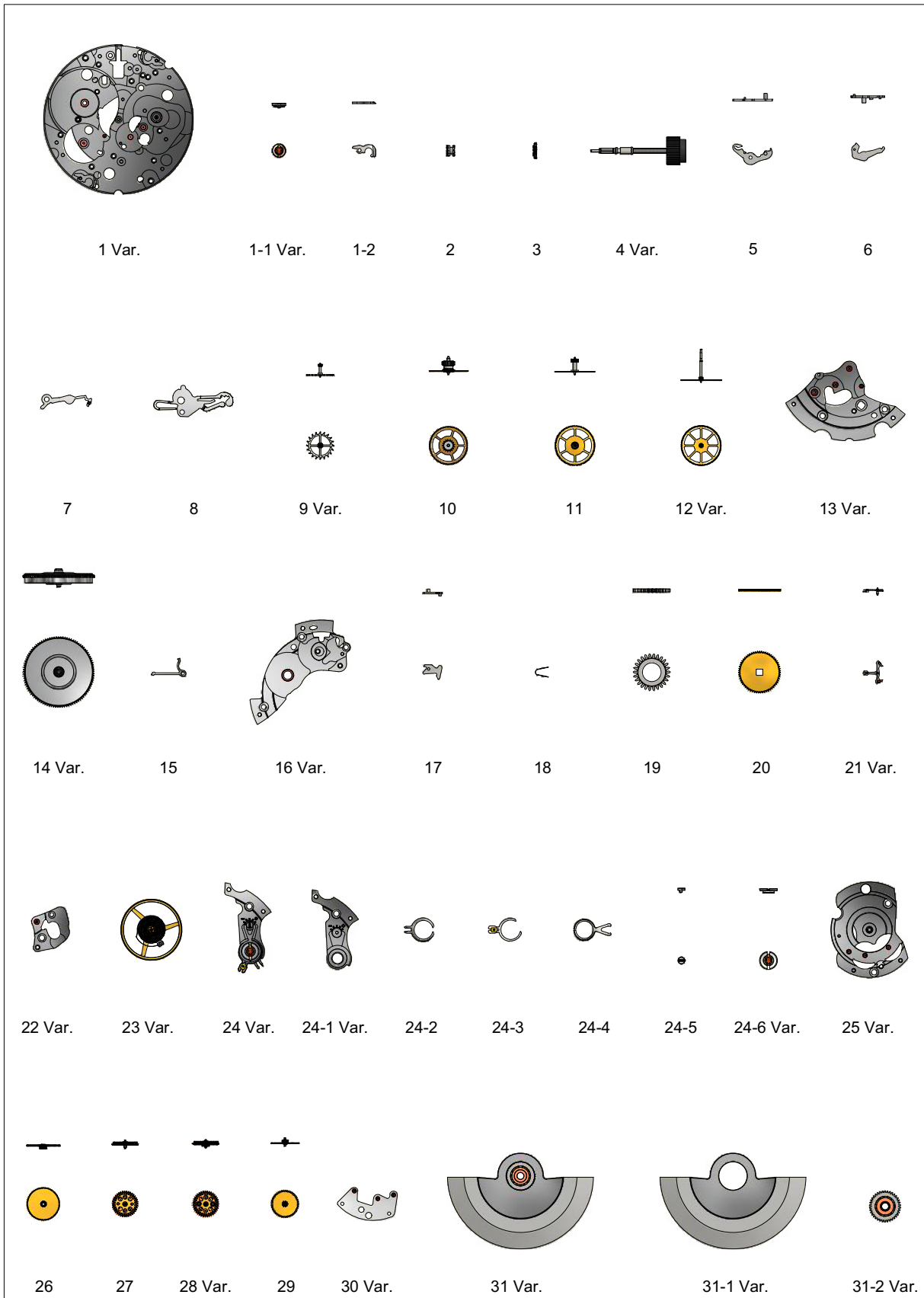
Pos	Numéro d'article Artikelnummer Article number	Liste des fournitures	Bestandteilliste	List of components
1	Var.	Platine, empierrée	Werkplatte, mit Steinen	Main plate, jewelled
1-1	Var.	Amortisseur, empierré, de balancier, à chasser, à portée, dessous	Stosssicherung, mit Stein, für Unruh, zum Einpressen, mit Auflage, unten	Jewelled shock-absorber for balance, shouldered, to press in, bottom
1-2	010.300.00001	Fixateur de cadran	Zifferblatthalter	Dial fastener
2	031.121.00001	Pignon coulant	Kupplungstrieb	Sliding pinion
3	031.120.00001	Pignon de remontoir	Aufzugtrieb	Winding pinion
4	Var.	Tige de remontoir	Aufzugwelle	Winding stem
5	053.026.00001	Commande du correcteur double	Schalthebel für Doppelkorrektor	Double corrector operating lever
6	051.080.00001	Tirette	Winkelhebel	Setting lever
7	051.050.00001	Bascule de pignon coulant	Kupplungstriebhebel	Yoke
8	051.090.00001	Sautoir de tirette	Winkelhebelraste	Setting lever jumper
9	Var.	Roue d'échappement	Hemmungsrad	Escape wheel
10	030.014.00001	Roue de grande moyenne	Grossbodenrad	Great wheel
11	030.025.00001	Roue moyenne	Kleinbodenrad	Third wheel
12	Var.	Roue de seconde	Sekundenrad	Second wheel
13	Var.	Pont de rouage, empierré	Räderwerkbrücke, mit Steinen	Train wheel bridge, jewelled
14	Var.	Barillet complet de mouvement	Federhaus vollständig für Grundwerk	Movement barrel, complete
15	056.070.00001	Levier stop	Stopphebel	Stop lever
16	Var.	Pont de barillet, empierré	Federhausbrücke, mit Steinen	Barrel bridge, jewelled
17	051.120.00001	Cliquet	Klinke	Click
18	061.080.00001	Ressort de cliquet	Klinkenfeder	Click spring
19	031.023.00001	Roue de couronne	Kronrad	Crown wheel
20	031.020.00001	Rochet	Sperrrad	Ratchet wheel
21	Var.	Ancre	Anker	Pallet fork
22	Var.	Pont d'ancre, empierré	Ankerbrücke, mit Steinen	Pallet bridge, jewelled
23	Var.	Balancier annulaire, réglé	Unruh mit glattem Reif, reguliert	Timed annular balance
24	Var.	Pont de balancier, monté	Unruhbrücke, montiert	Balance bridge, assembled
24-1	Var.	Pont de balancier	Unruhbrücke	Balance bridge
24-2	040.200.00034	Porte-piton	Spiralklötzchenträger	Stud support
24-3	040.341.00044	Tête de raquette, montée	Rückerkopf, montiert	Regulator head, assembled
24-4	040.340.00002	Flèche de raquette	Rückerstiel	Regulator pointer
24-5	040.380.00001	Correcteur de raquette	Rückerkorrektor	Regular corrector
24-6	Var.	Amortisseur empierré, de balancier, à chasser, à portée, dessus	Stosssicherung, mit Stein, für Unruh, zum Einpressen, mit Auflage, oben	Jewelled shock-absorber for balance, shouldered, to press in, top
25	Var.	Bâti du dispositif automatique, empierré	Gestell für Automatik, mit Steinen	Automatic device framework, jewelled
26	032.033.00052	Roue entraîneuse de rochet	Mitnehmerrad für Sperrad	Ratchet wheel driving wheel
27	032.038.00038	Roue auxiliaire d'inversion	Hilfs-Umkehrad	Auxiliary reversing wheel
28	032.037.00132	Roue d'inversion	Umkehrad	Reversing wheel
29	032.031.00040	Roue de réduction	Reduktionsrad	Reduction wheel
30	Var.	Pont inférieur du dispositif automatique, empierré	Untere Brücke für Automatik, mit Steinen	Automatic device lower bridge, jewelled
31	Var.	Masse oscillante, montée	Schwungmasse, montiert	Oscillating weight, assembled
31-1	Var.	Masse oscillante	Schwungmasse	Oscillating weight
31-2	022.040.00096	Roulement à billes	Kugellager	Ball bearing
32	063.012.00001	Ressort de bascule de déclenchement	Feder für Auslösewippe	Unlocking yoke spring
33	053.040.00001	Bascule de déclenchement de quantité	Auslösewippe für Datum	Date unlocking yoke
34	013.109.00001	Plaque de maintien de bascule de déclenchement	Halteplatte für Auslösewippe	Unlocking yoke maintaining plate
35	033.028.00009	Roue entraîneuse du calendrier, montée	Kalender-Mitnehmerrad, montiert	Calendar driving wheel, assembled
36	031.100.00001	Renvoi	Zeigerstellrad	Setting wheel
37	053.204.00038	Correcteur double	Doppelkorrektor	Double corrector
38	Var.	Chaussée avec entraîneur	Minutenrohr mit Mitnehmer	Cannon pinion with driver
39	031.041.00001	Roue de minuterie	Wechselrad	Minute wheel
40	Var.	Roue des heures	Stundenrad	Hour wheel
41	033.011.00003	Roue intermédiaire de quantité-Monté	Datum-Zwischenrad	Intermediate date wheel

Pos	Numéro d'article Artikelnummer Article number	Liste des fournitures	Bestandteilliste	List of components
42	010.062.00002	Pont de rouage de minuterie	Wechselradbrücke	Minute train bridge
43	Var.	Indicateur de quantième	Datumanzeiger	Date indicator
44	053.201.00006	Correcteur des jours, monté	Tageskorrektor, montiert	Day corrector, assembled
45	053.089.00007	Sautoir double	Doppelraste	Double jumper
46	013.111.00023	Plaque de maintien du sautoir de quantième	Halteplatte für Datumraste	Date jumper maintaining plate
47	033.023.00006	Roue entraîneuse de l'indicateur des phases	Mondphasen-Mitnehmerrad	Moon phase indicator driving wheel
48	Var.	Planche des phases	Mondphasenplatte	Moon phase platform
49	033.015.00004	Roue intermédiaire des phase	Mondphasen-Zwischenrad	Intermediate moon phase wheel
50	010.106.00012	Support de cadran	Träger für Zifferblatt	Dial support
51	Var.	Indicateur de phase lunaire décalqué	Mondphasenanzeiger	Moon phase indicator
52	063.251.00001	Ressort-friction de l'indicateur des phases	Friktionsfeder für Mondphasenzeiger	Moon phase indicator friction spring
100	Var.	Vis à tête conique 1x - Pos. 8: sautoir de tirette 1x - Pos. 39: plaque de maintien du sautoir de quantième	Senkschraube - Pos. 8: Winkelhebelraste - Pos. 39: Halteplatte für Datumraste	Countersunk head screw - Pos. 8: setting lever jumper - Pos. 39: plate maintaining date jumper
101	Var.	Vis à tête conique 2x - Pos. 13: pont de rouage 3x - Pos. 16: pont de barillet 1x - Pos. 22: pont d'ancre 1x - Pos. 24: pont de balancier	Senkschraube - Pos. 13: Räderwerkbrücke - Pos. 16: Federhausbrücke - Pos. 22: Ankerbrücke - Pos. 24: Unruhbrücke	Countersunk head screw - Pos. 13: train wheel bridge - Pos. 16: barrel bridge - Pos. 22: pallet bridge - Pos. 24: balance bridge
102	Var.	Vis à tête cylindrique 1x - Pos. 19: roue de couronne	Zylinderschraube - Pos. 19: Kronrad	Cylindrical screw - Pos. 19: crown wheel
103	Var.	Vis à tête cylindrique 1x - Pos. 20: rochet	Zylinderschraube - Pos. 20: Sperrrad	Cylindrical screw - Pos. 20: ratchet wheel
104	Var.	Vis à tête cylindrique 1x - Pos. 30: pont inférieur du dispositif automatique	Zylinderschraube - Pos. 30: untere Brücke für Automatik	Cylindrical screw - Pos. 30: automatic device lower bridge
105	Var.	Vis à tête conique 2x - Pos. 25: bâti du dispositif automatique	Senkschraube - Pos. 25: Gestell für Automatik	Countersunk head screw - Pos. 25: automatic device framework
106	Var.	Vis à tête cylindrique 1x - Pos. 31: masse oscillante	Zylinderschraube - Pos. 31: Schwungmasse	Cylindrical screw - Pos. 31: oscillating weight
107	Var.	Vis à portée 1x - Pos. 36: pont de rouage de minuterie	Ansatzschraube - Pos. 36: Wechselradbrücke	Shouldered screw - Pos. 36: minute train bridge
108	Var.	Vis à tête cylindrique 1x - Pos. 45: ressort-friction du pignon de seconde	Zylinderschraube - Pos. 45: Friktionsfeder für Sekunden-trieb	Cylindrical screw - Pos. 45: Second pinion friction spring
109	Var.	Vis à tête cylindrique 2x - Pos. 47: pont de roue de seconde	Zylinderschraube - Pos. 47: Sekundenrad-Brücke	Cylindrical screw - Pos. 47: Second wheel bridge, jewelled
110	Var.	Vis à tête cylindrique 2x - Pos. 48: planche des phases	Zylinderschraube - Pos. 48: Mondphasenplatte	Cylindrical screw - Pos. 48: Moon phase platform
	Var.	Variante	Variante	Variant

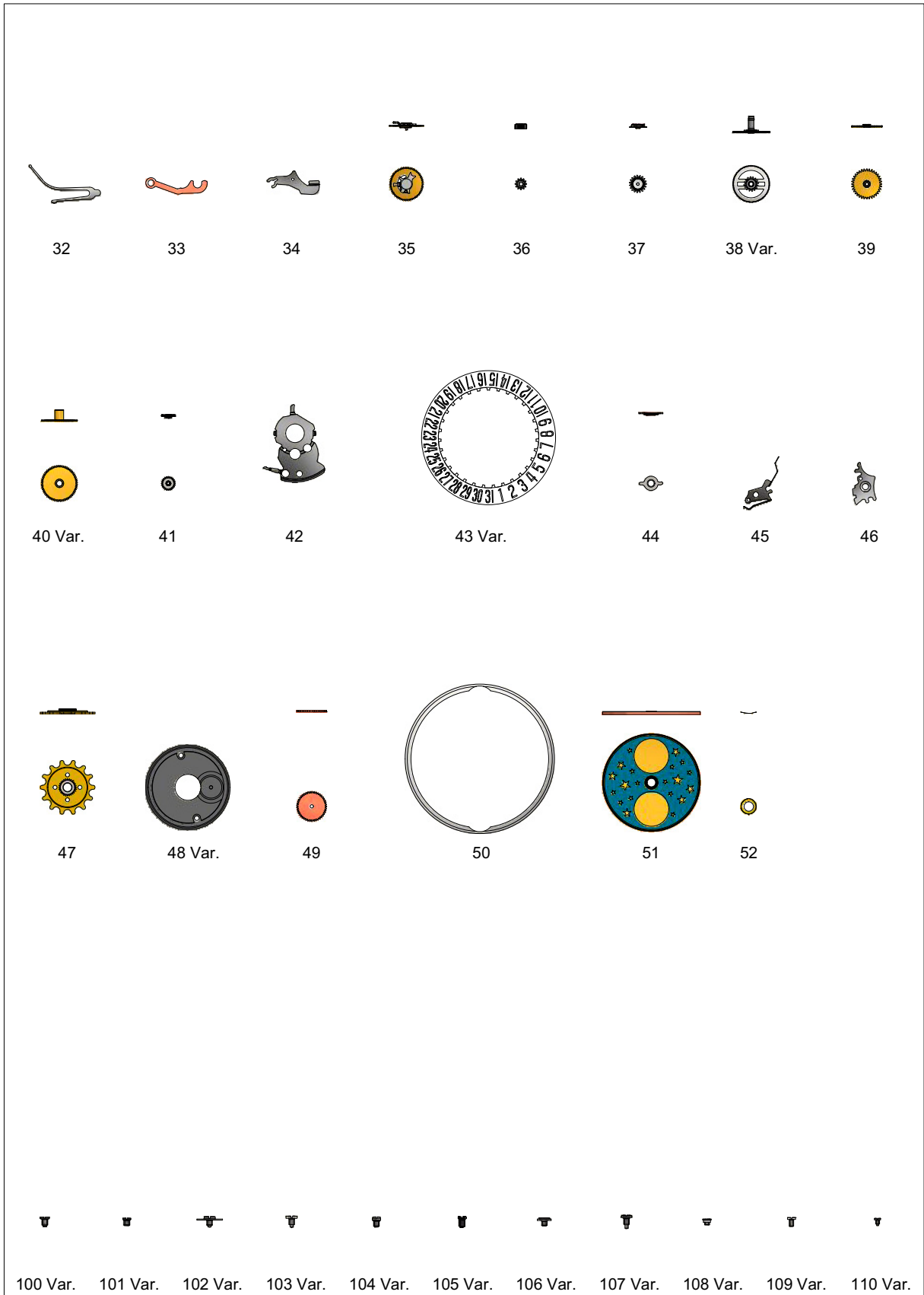
L'interchangeabilité et les variantes se trouvent sur  
Die Austauschbarkeit und Varianten finden Sie im  
Interchangeability and variants can be found on

<http://www.sellita.ch>

Fournitures – Bestandteile – Materials















## Montage mouvement – Werkmontage – Assembling of the movement

### Légendes de huilage – Ölplan – Oiling lexical

Epilamé – Epilamisiert – Epilame-coated	
	<p>Si les pièces ne sont pas neuves, les composants existants doivent être nettoyés et traités à la Moebius Fixodrop ES/BS-10 8981 avant le réassemblage.</p> <p>Wenn keine neuen Teile montiert werden, müssen die vorhandenen Teile vor der Wiedermontage gewaschen und mit Moebius Fixotrop ES/BS 8981 epilamisiert werden.</p> <p>If the pieces to be assembled are not new, existing components must be cleaned and treated with Moebius Fixodrop ES/BS 8981 Epilame before reassembly.</p>

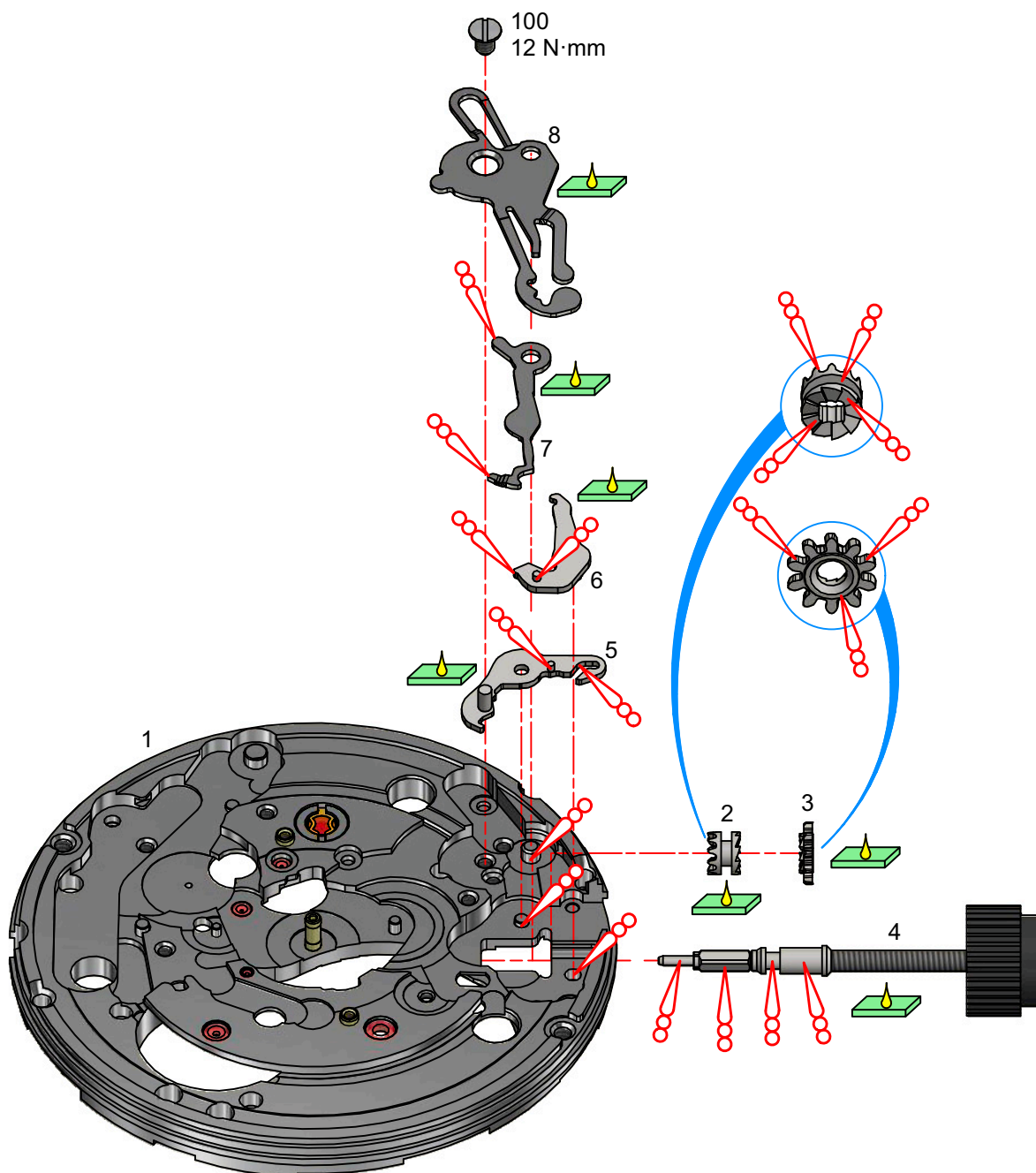
Lubrification – Schmierung – Lubrication	
	<p>Huile épaisse ou graisse – Dickflüssiges Öl oder Fett – Thick oil or grease      <b>Moebius HP-1300 ou Moebius D5</b></p>
	<p>Huile fine – Dünflüssiges Öl – Fine oil      <b>Moebius 9010</b></p>
	<p>Très faible quantité – Sehr kleine Menge – Very small quantity      <b>Moebius 9010</b></p>
	<p>Huile spéciale pour levées – Spezialöl für Hebungsstein – Special oil for pallet stones      <b>Moebius 9410 ou Moebius 9415</b></p>
	<p>Graisse – Fett – Grease      <b>Moebius 9501 ou Jismaa 124</b></p>

Moebius Fixodrop ES/BS-10 8981	
	<p><b>Produit très volatile!</b> A garder après usage dans des récipients fermés et étanches.</p> <p><b>Sehr flüchtiges Produkt!</b> Nach Gebrauch in geschlossenen und luftdichten Behältern aufbewahren.</p> <p><b>Very volatile product!</b> To keep after usage in closed and airtight containers.</p>

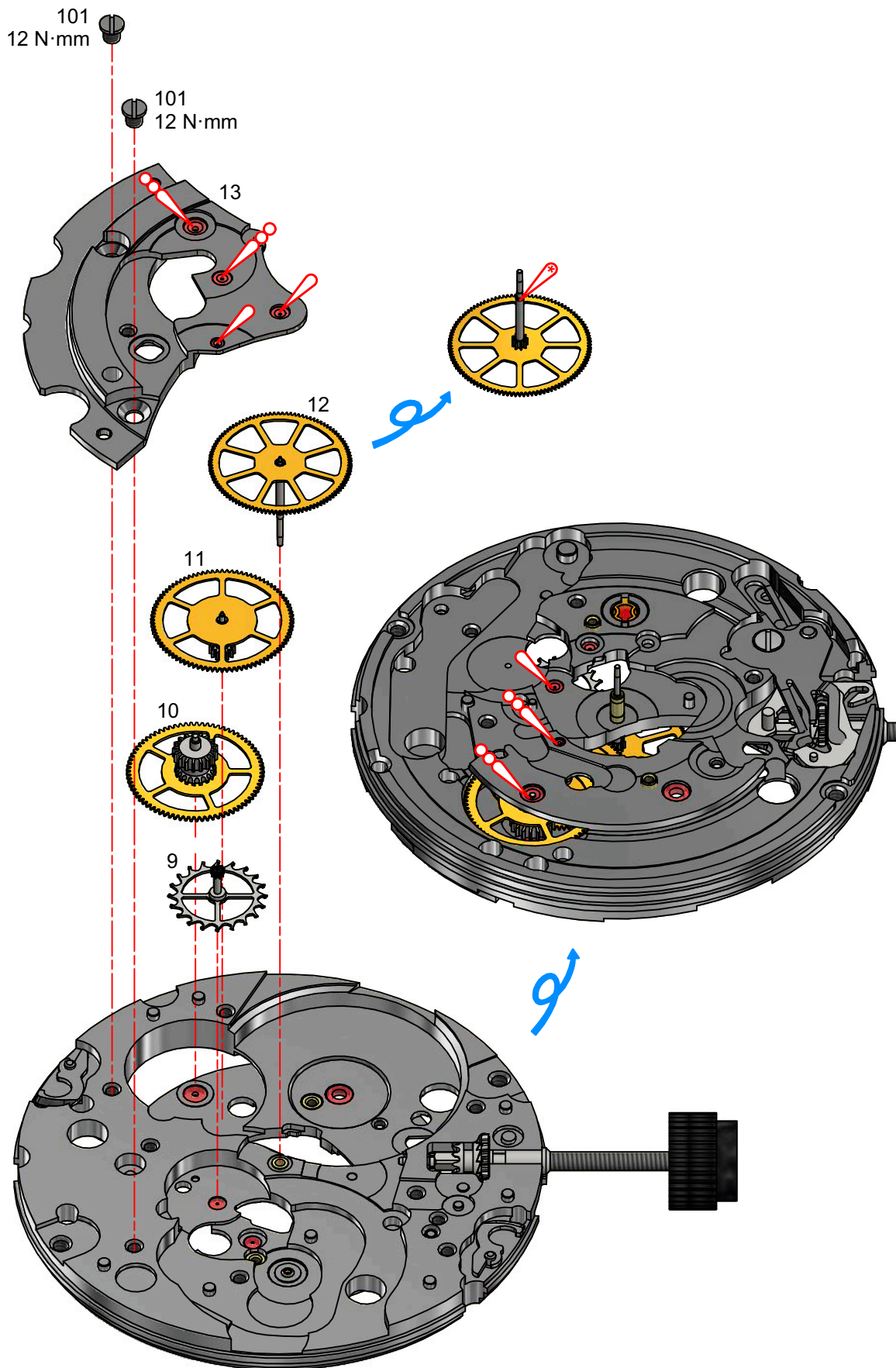
Prélubrification – Tauchschnierung – Splash lubrication	
	<p>Ne pas laver. Si la pièce est très sale ou rouillée, l'échanger par une fourniture d'origine livrée pré lubrifiée par Sellita Watch CO SA.</p> <p>Nicht waschen. Sollte das Stück sehr verschmutzt oder rostig sein, ist es gegen ein von Sellita Watch CO SA vorgeöltes Original-Stück zu tauschen.</p> <p>Do not wash. If the part is very dirty or rusty, it should be exchanged for an original part which is lubricated and delivered by Sellita Watch CO SA.</p>

Couples donnés – Einzuhaltende Drehmomenten – Given torques	
<p>Les couples sont indiqués à la valeur minimum pour dévisser</p> <p>Die Drehmomente werden als minimale Lösemomente angegeben</p> <p>Torques are indicated at the minimum value for loosening</p>	

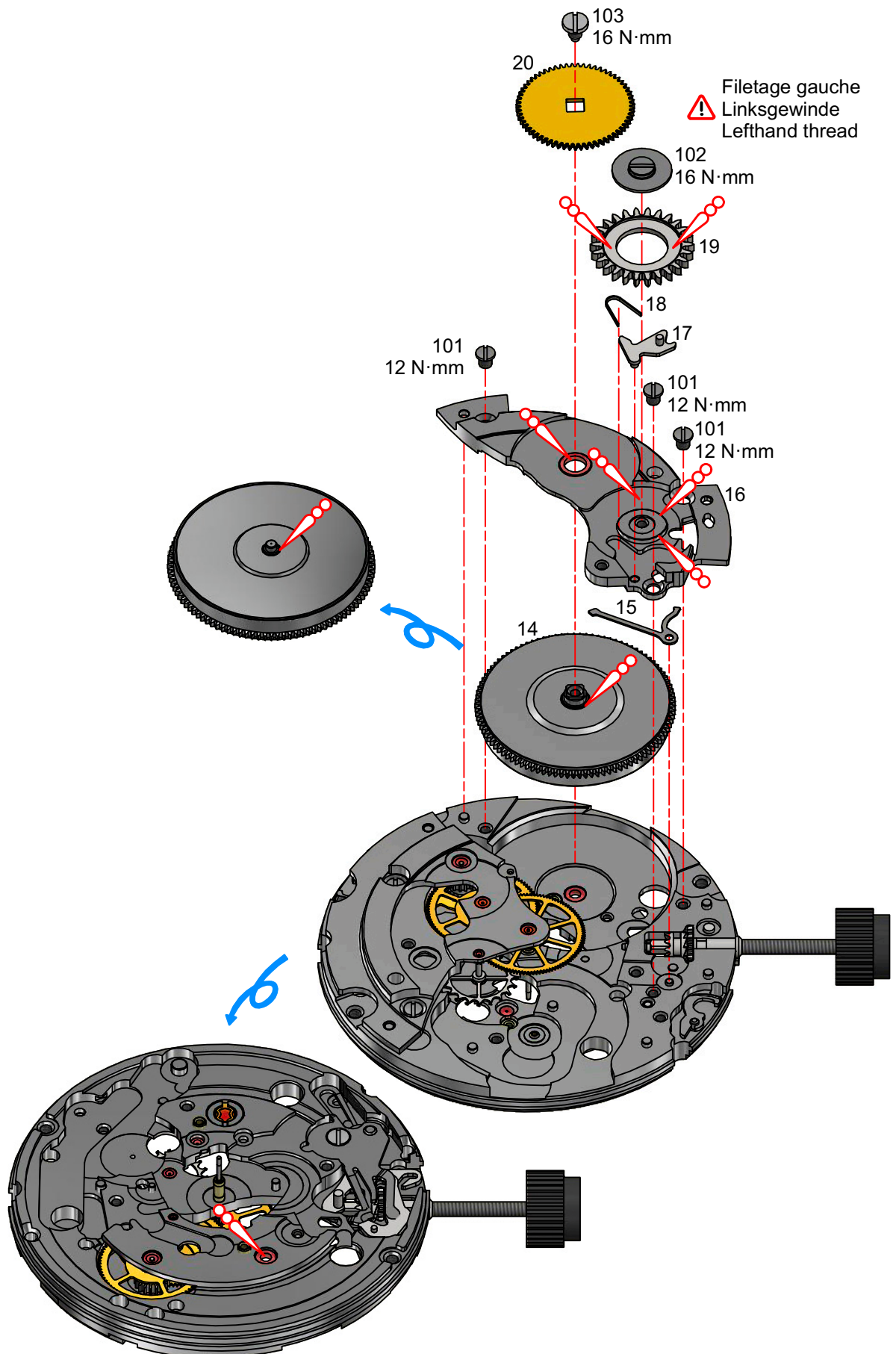
Montage mouvement – Werkmontage – Assembling of the movement  
Mécanisme de mise à l'heure – Zeigerwerkmechanismus – Handsetting mechanism



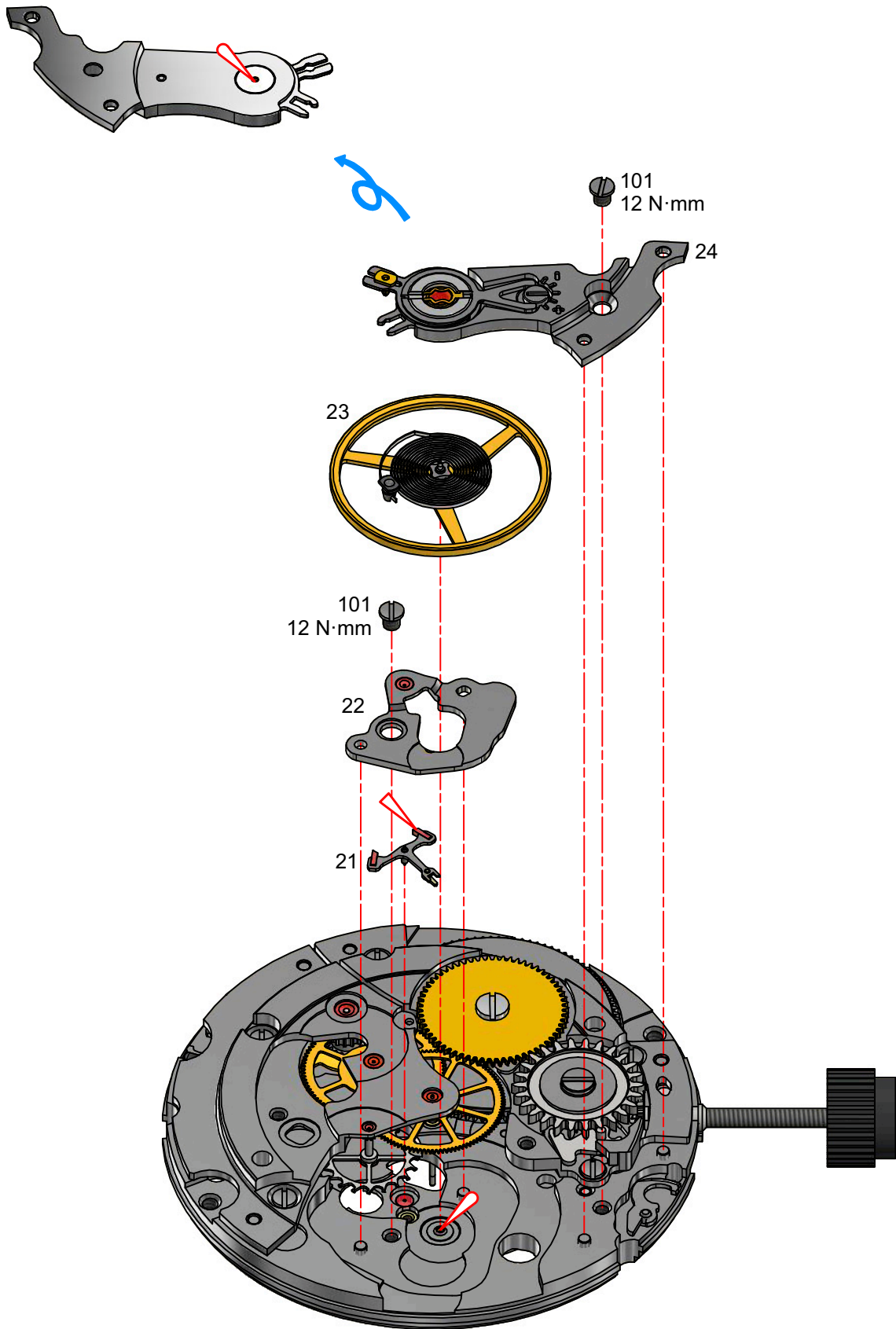
**Montage mouvement – Werkmontage – Assembling of the movement**  
**Mouvement de base – Basiswerk – Basic movement**



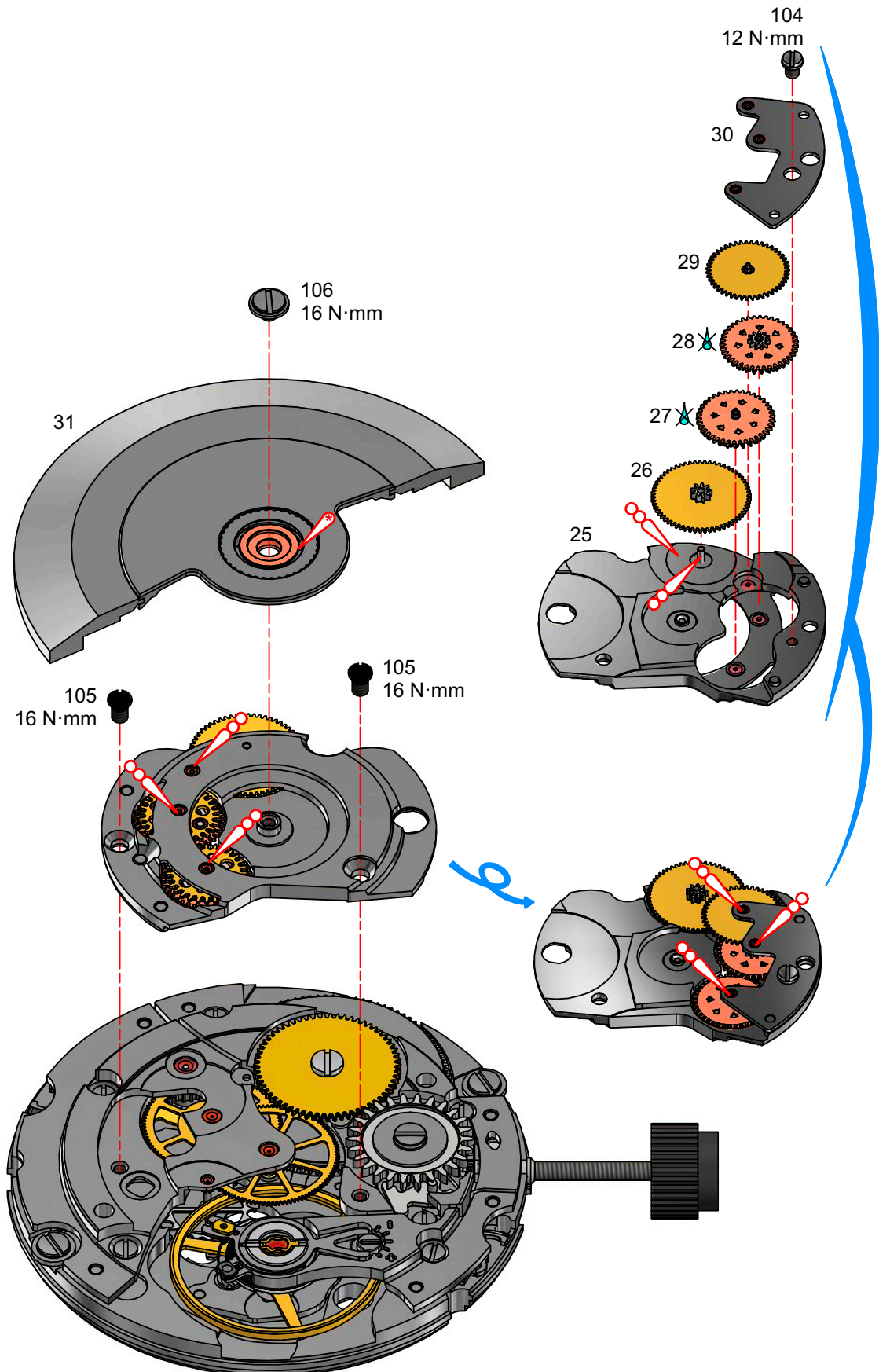
Montage mouvement – Werkmontage – Assembling of the movement  
 Mouvement de base – Basiswerk – Basic movement



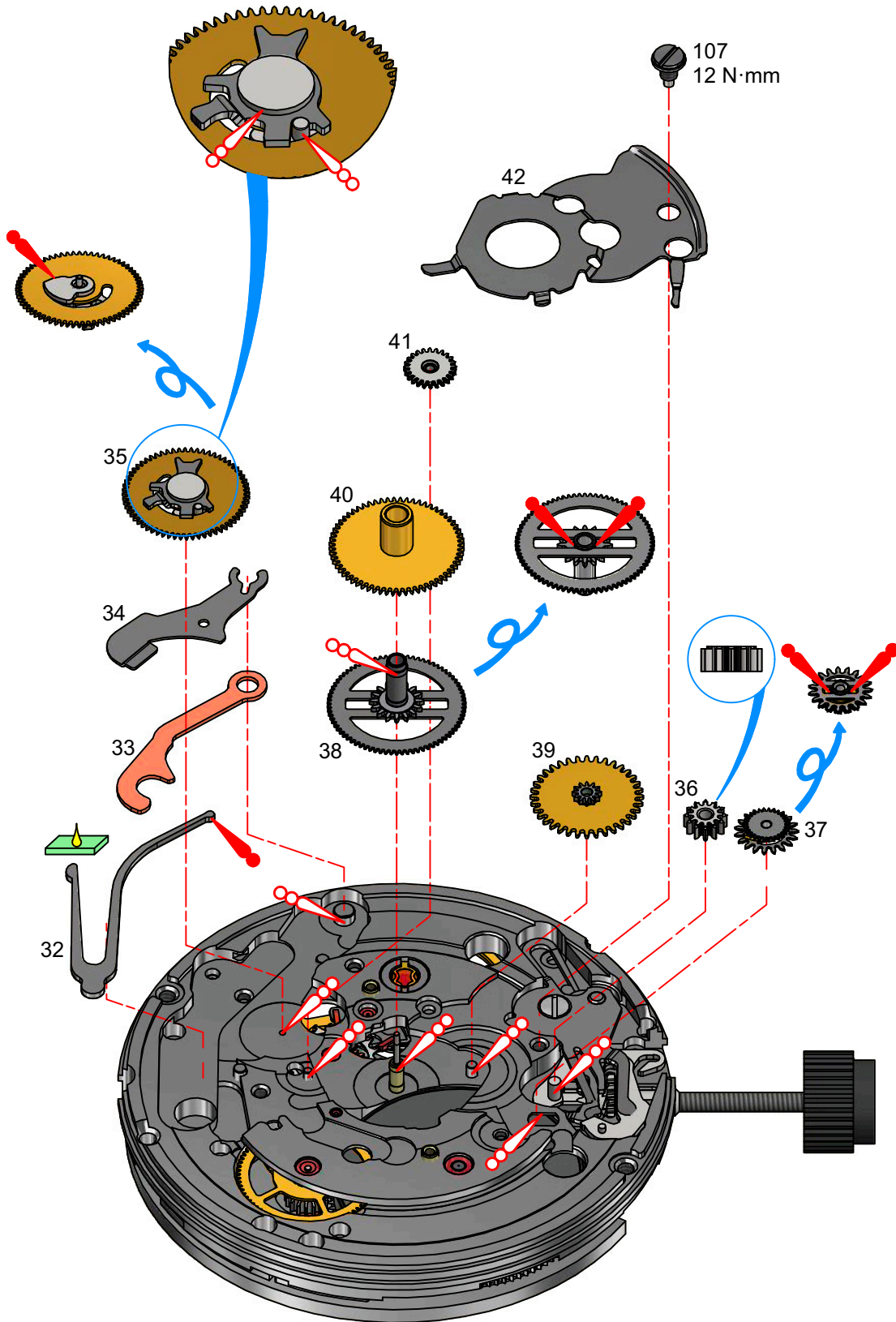
Montage mouvement – Werkmontage – Assembling of the movement  
Mouvement de base – Basiswerk – Basic movement



Montage mouvement – Werkmontage – Assembling of the movement  
 Mécanisme automatique – Automatikmechanismus – Self-winding mechanism

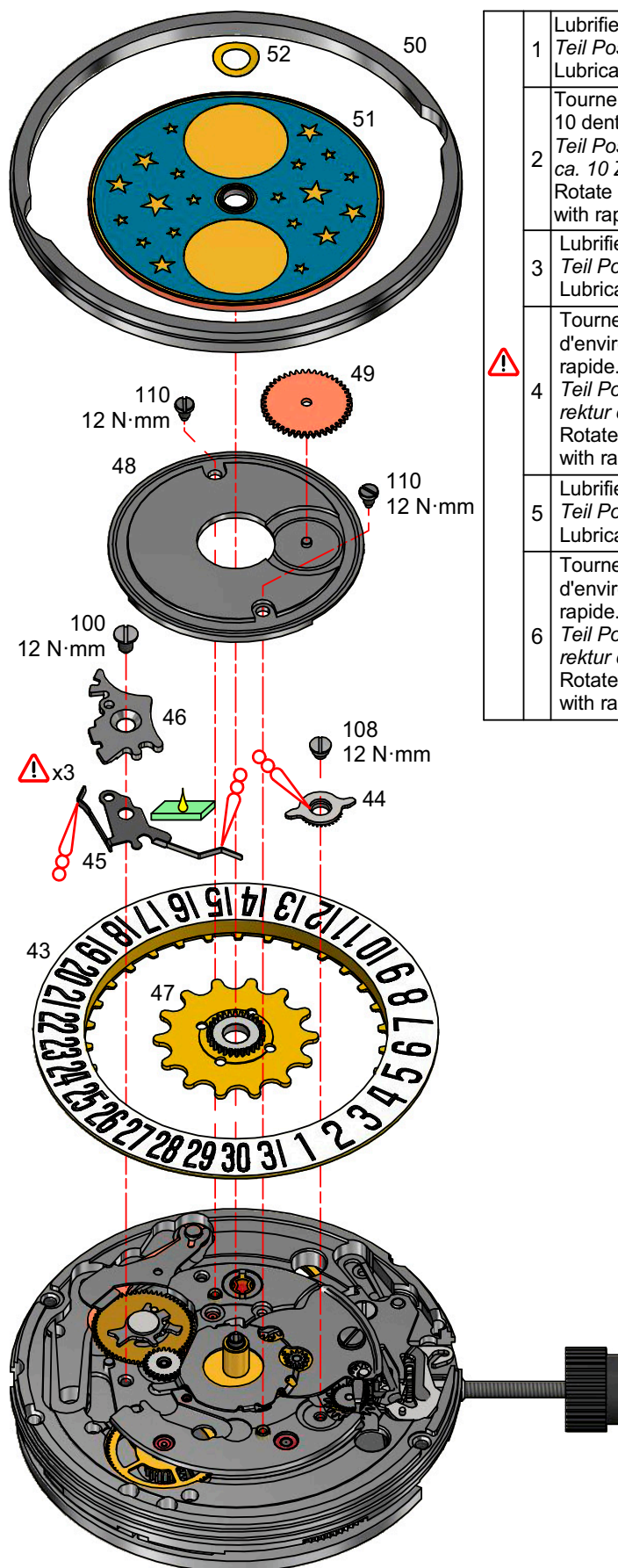


**Montage mouvement – Werkmontage – Assembling of the movement**  
**Mécanisme calendrier et rouage de minuterie – Kalendermechanismus und Wechselräderwerk – Calendar mechanism and minute wheel train**



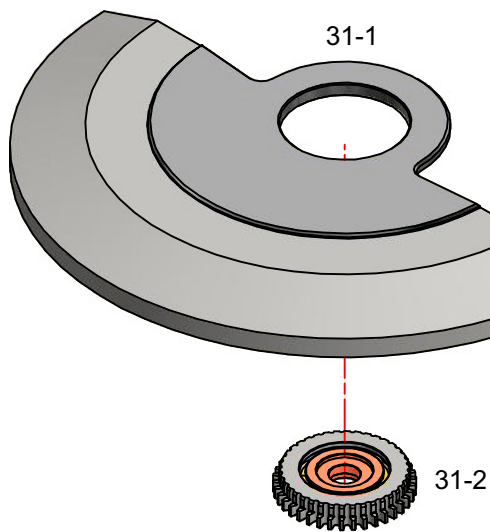
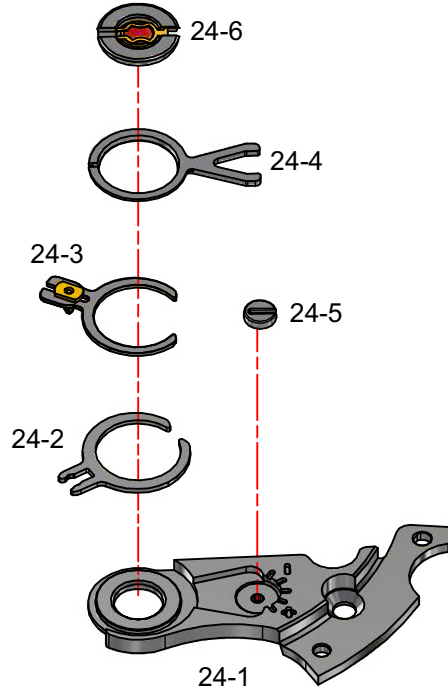


**Montage mouvement – Werkmontage – Assembling of the movement**  
**Mécanisme calendrier et phase lunaire – Kalender- und Mondphasenmechanismus – Calendar and moon-phase mechanism**

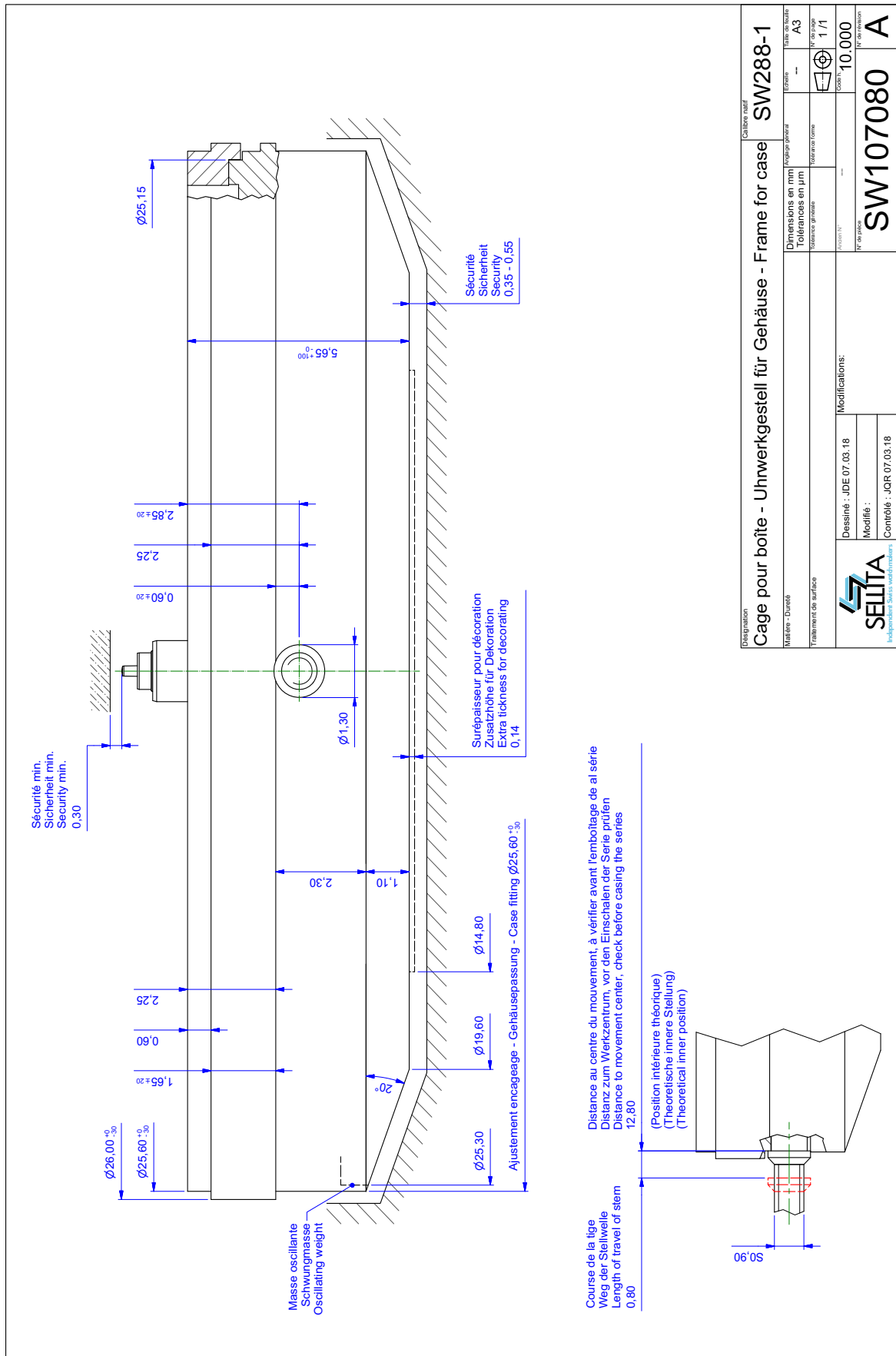


1	Lubrifier la pièce pos. 45. <i>Teil Pos. 45 schmieren.</i> Lubricate part pos. 45.
2	Tourner la pièce pos. 43 d'environ 10 dents avec la correction rapide. <i>Teil Pos. 43 mit Schnellkorrektur ca. 10 Zähne drehen.</i> Rotate part pos. 43 approx 10 teeth with rapide correction.
3	Lubrifier à nouveau la pièce pos. 45. <i>Teil Pos. 45 nochmals schmieren.</i> Lubricate again part pos. 45.
4	⚠ Tourner à nouveau la pièce pos. 43 d'environ 10 dents avec la correction rapide. <i>Teil Pos. 43 nochmals mit Schnellkorrektur ca. 10 Zähne drehen.</i> Rotate part pos. 43 approx 10 teeth with rapide correction again.
5	Lubrifier à nouveau la pièce pos. 45. <i>Teil Pos. 45 nochmals schmieren.</i> Lubricate again part pos. 45.
6	⚠ Tourner à nouveau la pièce pos. 43 d'environ 10 dents avec la correction rapide. <i>Teil Pos. 43 nochmals mit Schnellkorrektur ca. 10 Zähne drehen.</i> Rotate part pos. 43 approx 10 teeth with rapide correction again.

**Montage mouvement – Werkmontage – Assembling of the movement**  
**Pont de balancier et masse oscillante – Unruhbrücke und Schwungmasse – Balance bridge and oscillating weight**



Cage pour boîte – Uhrwerkgestell für Gehäuse – Frame for case

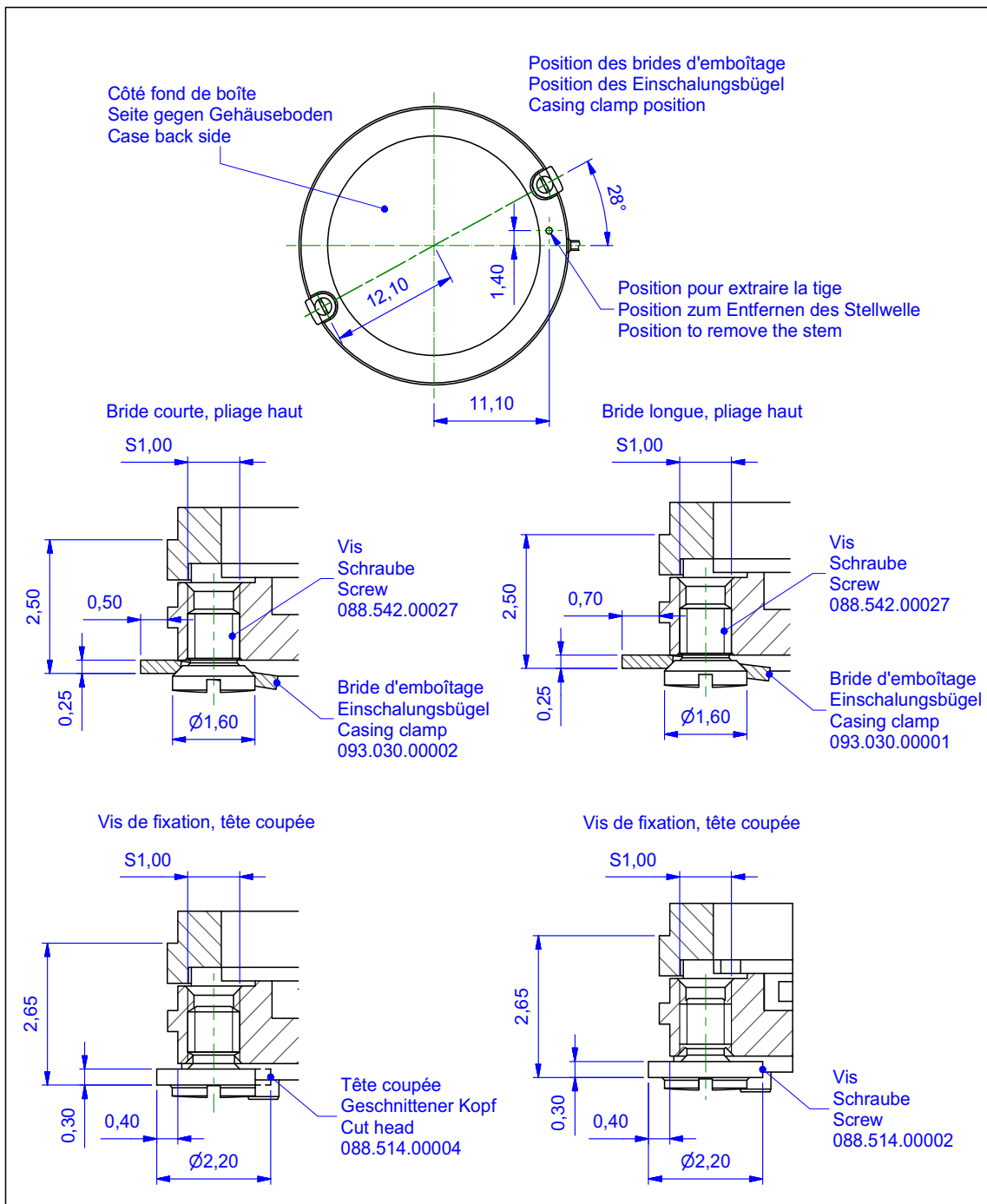



Designation		Cahier n°1	
<b>Cage pour boîte - Uhrwerkgestell für Gehäuse - Frame for case SW288-1</b>			
Matière - Matière		Taux de coupe	
Diamètres en mm		A3	
Tolérances en µm		1/1	
Traitements de surface		Cotes	
		10.000	
Dessiné : JDE 07.03.18		N° d'ordre	
Modifié :		<b>SW107080</b>	
Contrôlé : JQR 07.03.18		N° de dessin	
		<b>A</b>	

**SELLITA**  
Independent Swiss watchmakers

Ce document est confidentiel et appartient à SELLITA WATCH CO S.A. Tous les droits réservés. L'accès à ce document est strictement réservé à des personnes autorisées par SELLITA WATCH CO S.A. et il ne peut être ni copié, ni reproduit, ni distribué sans autorisation écrite préalable de SELLITA WATCH CO S.A.

## Options emboîtement – Einschlungsoptionen – Casing options



Désignation		Calibre natif	
Options d'emboîtement - Einschlungsoptionen - Casing options		SW288-1	
Matière - Dureté	Dimensions en mm Tolérances en µm	Angle général	Echelle --
Traitement de surface	Tolérance générale	Tolérance forme	Taille de feuille A4
	Dessiné : JDE 14.03.18	Modifications:	N° de page 1 / 1
	Modifié :		Ancien N°
Contrôlé : JQR 14.03.18	N° de pièce	N° de révision	
	SW107956	A	

Ce document est confidentiel et appartient à SELLITA WATCH CO S.A. Tous les droits afférents à ce document, y compris son contenu, et ses descriptions sont réservés. L'accès à ce document est strictement réservé à des personnes autorisées par SELLITA WATCH CO S.A. et il ne peut être ni copié, ni reproduit, ni distribué sans l'autorisation écrite préalable de SELLITA WATCH CO S.A.

## Extraction de la tige de remontoir – Entfernen der Aufzugwelle – Extraction of the winding stem

1) Tirer la tige de remontoir en position de mise à l'heure.      1) Aufzugwelle in Zeigerstellung ziehen.      1) Draw the winding stem into the hand-setting position.

2) Presser sur l'axe de tirette à l'aide d'un tournevis Ø 1,00 mm.      2) Mit einem Schraubenzieher Ø 1,00 mm auf die Winkelhebelwelle drücken.      2) Press on the setting lever axle with screw driver Ø 1,00 mm.

Eviter l'utilisation de pointes ou de brucelles pour cette opération, car la tirette risque de se coincer ou de détériorer le ressort de tirette.

Dabei sind keine spitzen Gegenstände (Pinzette, usw.) zu verwenden, da sonst der Winkelhebel zu tief eingedrückt wird und dadurch möglicherweise verklemmt oder die Winkelhebelfeder beschädigt wird.

Avoid pointed tools (tweezers or similar). They may jam the setting lever which will subsequently damage the setting lever spring.

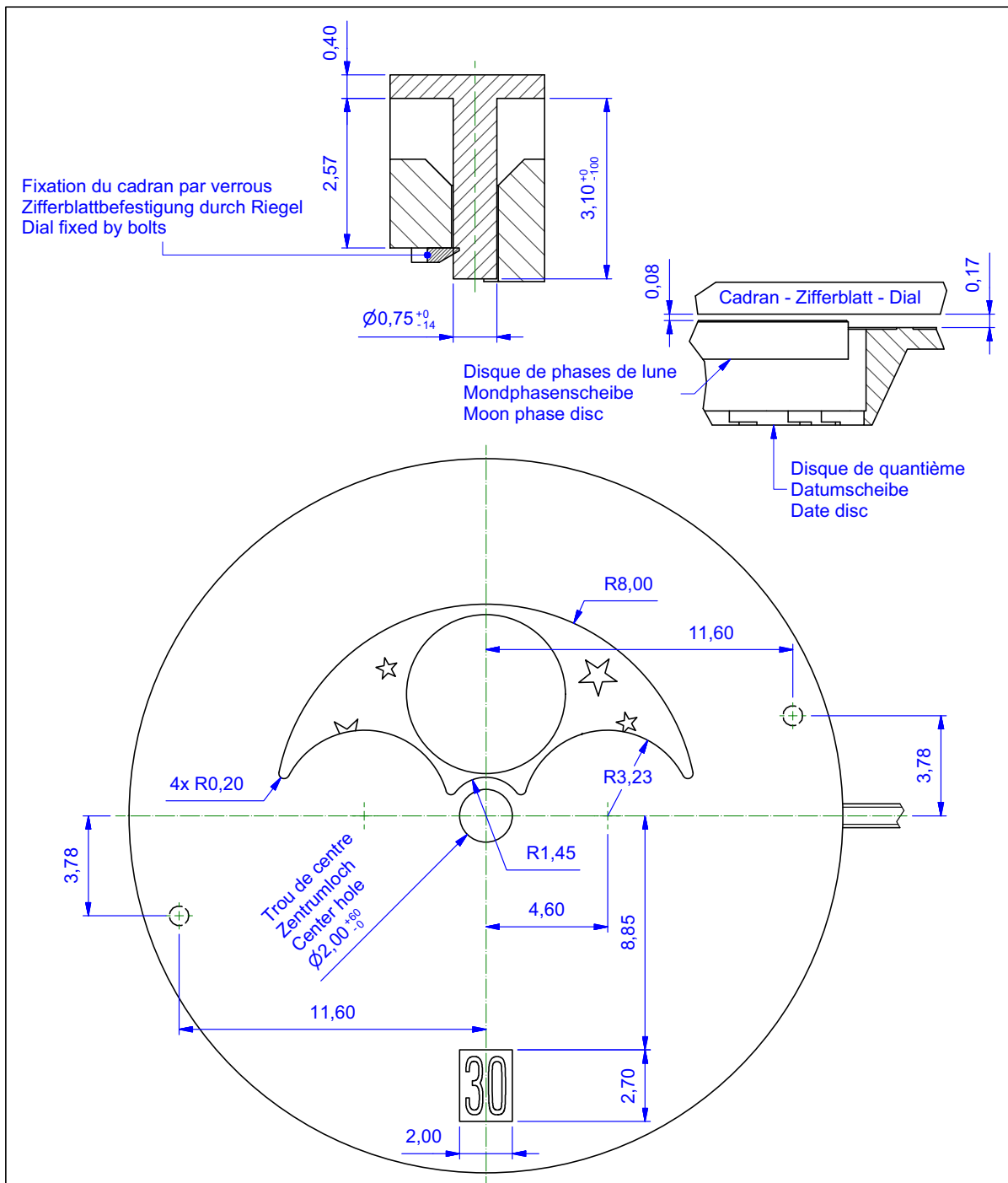
3) Sortir la tige de remontoir.      3) Welle entfernen.      3) Pull out the winding stem.


L'enlèvement de la tige est facilité par les portes-pièces commandés chez Sellita.

Mit speziellen Werkstückhaltern lässt sich die Aufzugwelle noch leichter entfernen. Sie sind bei Sellita erhältlich.

It is quite easy to remove the winding stem with particular movement holders. They are available at Sellita.

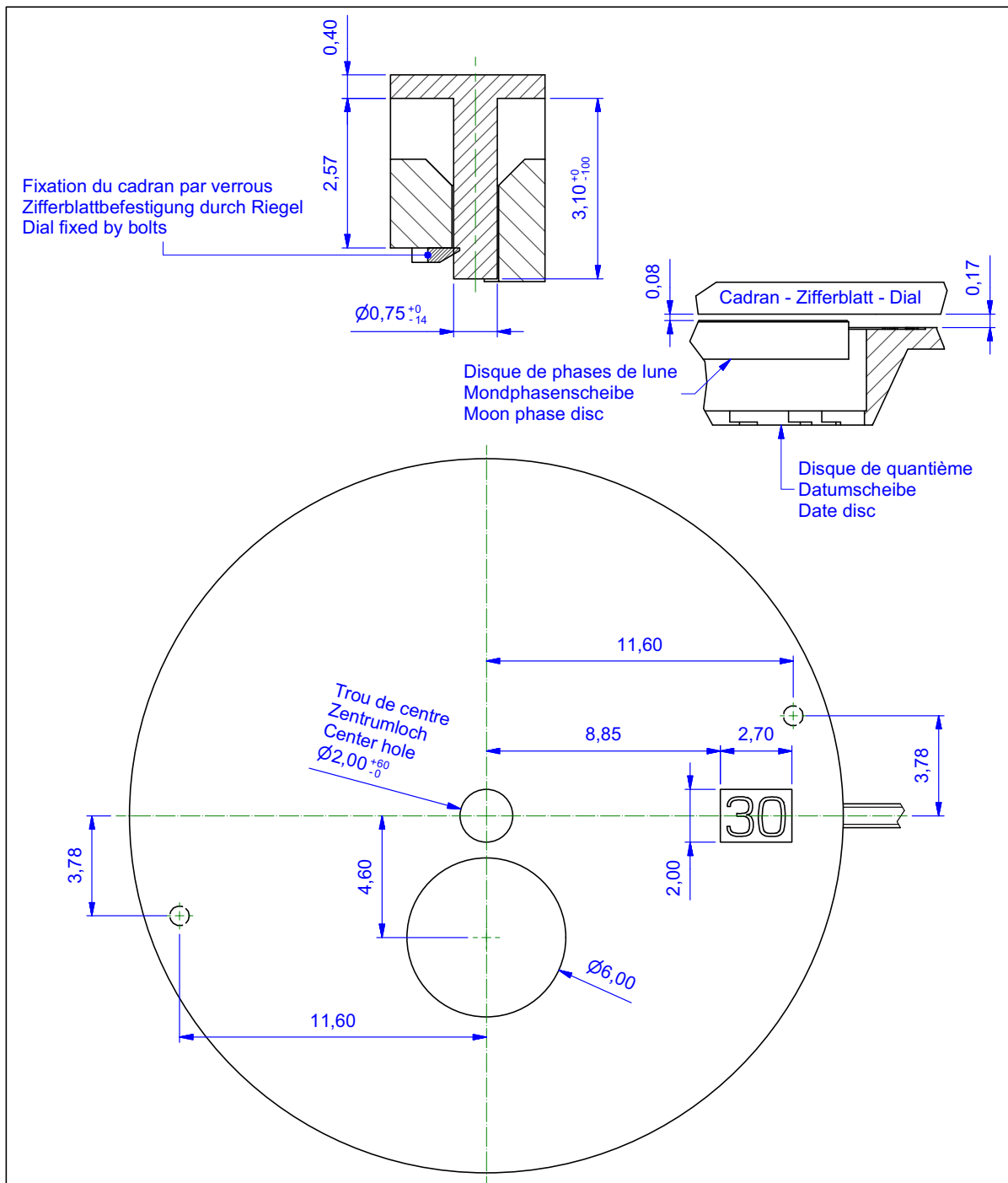
## Indications pour cadran – Angaben für Zifferblatt – Indications for dial




Désignation		Indications pour cadran - Angaben für das Zifferblatt - Indications for dial		Calibre natif		SW288-1	
Matière - Dureté		Dimensions en mm Tolérances en $\mu\text{m}$		Anlage général		Echelle	
Traitement de surface		Tolérance générale		Tolérance forme		--	
Dessiné : JDE 09.03.18		Modifications:		Ancien N°		Code h.	
Modifié :				N° de pièce		N° de révision	
Contrôlé : JQR 09.03.18				SW107081		A	
				10.000		1/2	

Ce document est confidentiel et appartient à SELLITA WATCH CO S.A. Tous les droits afférents à ce document, y compris son contenu, et ses descriptions sont réservés. L'accès à ce document est strictement réservé à des personnes autorisées par SELLITA WATCH CO S.A. et il ne peut être ni copié, ni reproduit, ni distribué sans l'autorisation écrite préalable de SELLITA WATCH CO S.A.

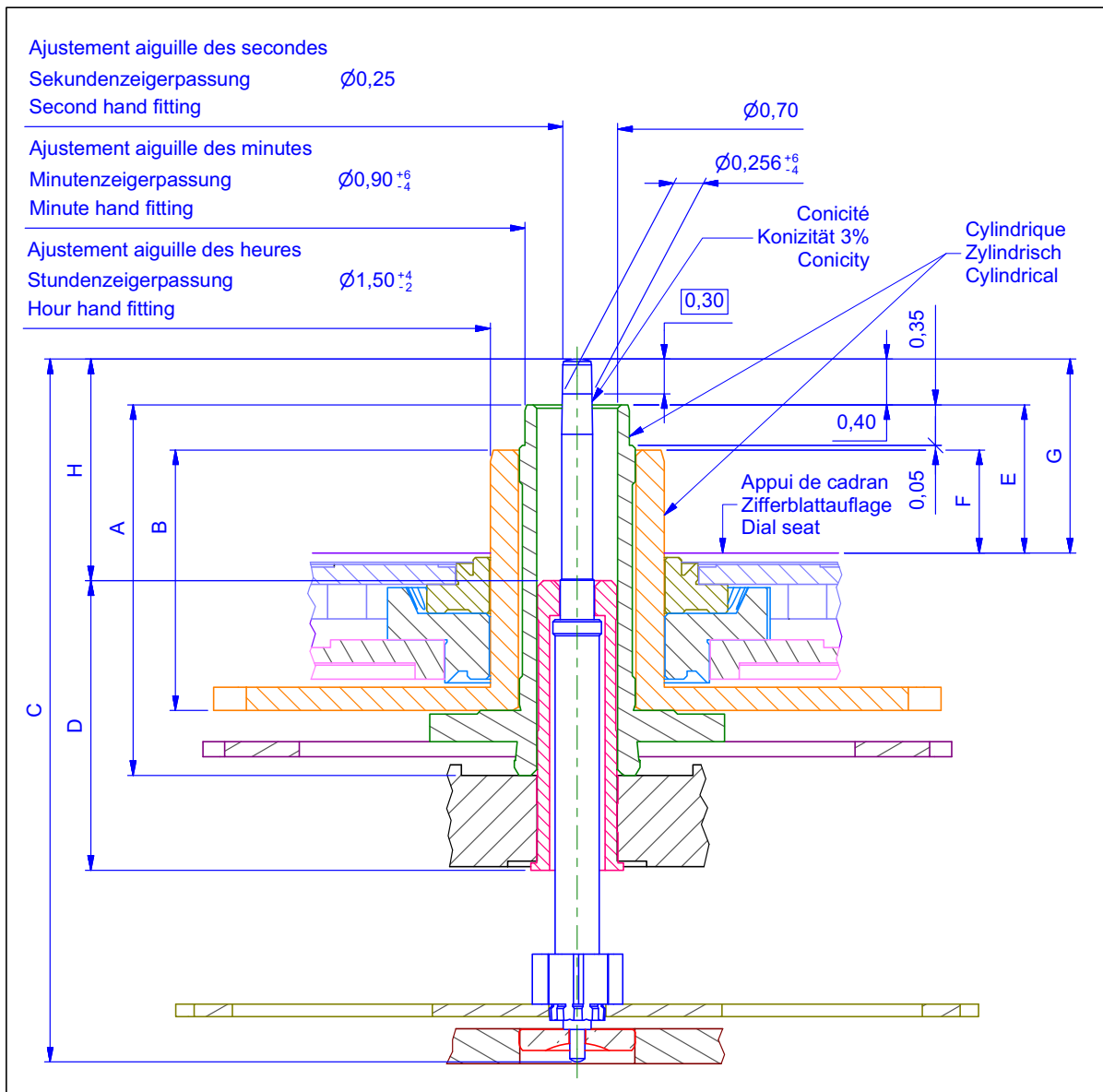
## Indications pour cadran – Angaben für Zifferblatt – Indications for dial



Désignation		Calibre natif	
Indications pour cadran - Angaben für das Zifferblatt - Indications for dial		SW288-1	
Matière - Dureté	Dimensions en mm Tolérances en $\mu\text{m}$	Anglage général	Echelle
			--
Traitement de surface	Tolérance générale	Tolérance forme	Taille de feuille
			A4
	Dessiné : JDE 09.03.18	Ancien N°	
	Modifié :	Code h. 10.000	
	Contrôlé : JQR 09.03.18	N° de pièce	
		N° de révision	
		SW107081 A	

Ce document est confidentiel et appartient à SELLITA WATCH CO S.A. Tous les droits afférents à ce document, y compris son contenu, et ses descriptions sont réservés. L'accès à ce document est strictement réservé à des personnes autorisées par SELLITA WATCH CO S.A. et il ne peut être ni copié, ni reproduit, ni distribué sans l'autorisation écrite préalable de SELLITA WATCH CO S.A.

## Aiguillages – Zeigerwerkshöhen – Hand fitting heights

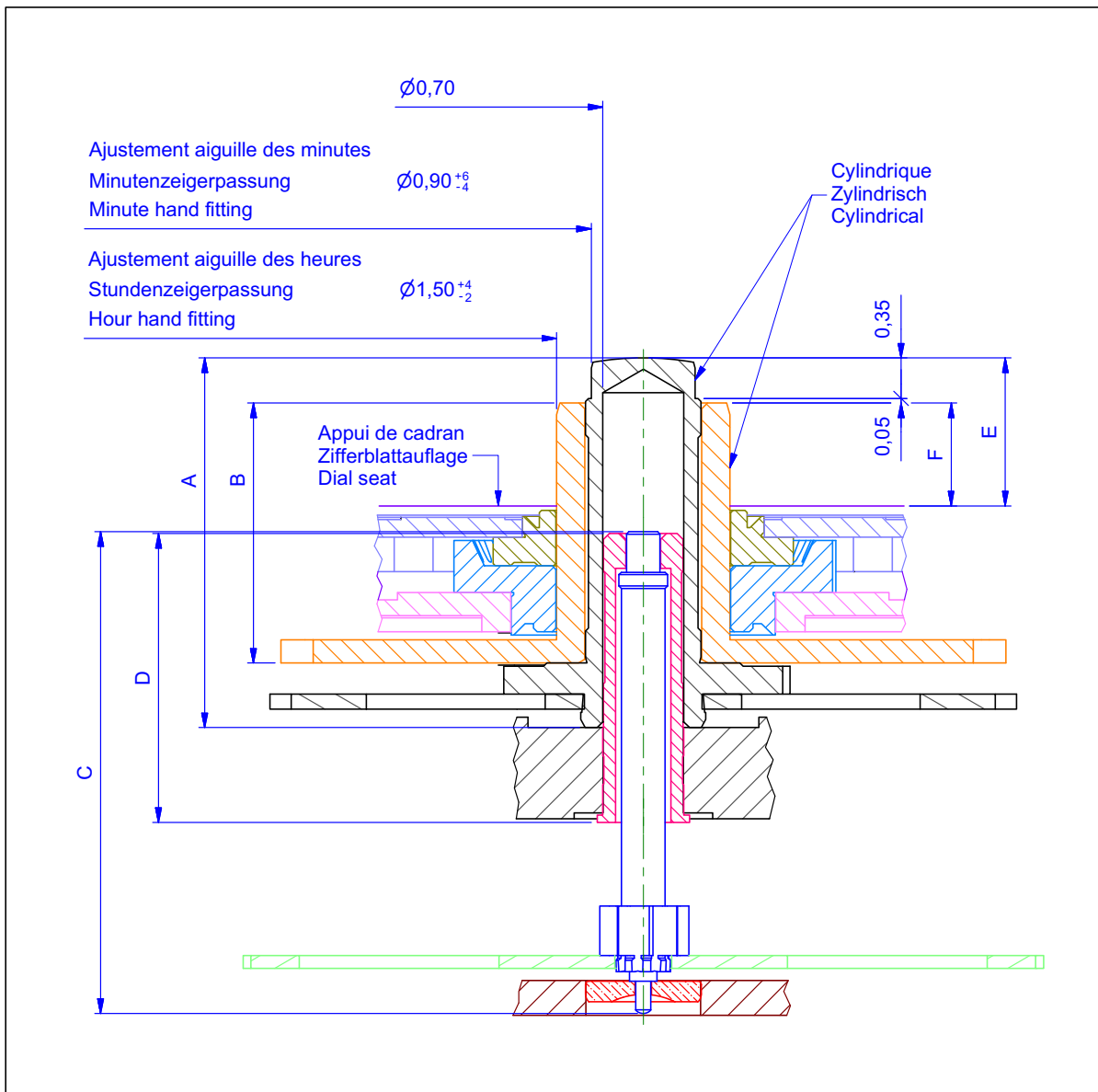


Aiguillage	Longueur / Länge / Length				Dépassement / Höhe / Height		
	A	B	C	D	E	F	
Zeigerwerkshöhe							
Hand fitting height	Chaussée Minutenrohr Cannon-pinion	Roue des heures Stundenrad Hour wheel	Pignon des sec. Sekundentrieb Sec. wheel pinion	Tube de centre Zentrumrohr Centre tube	Chaussée Minutenrohr Cannon-pinion	Roue des heures Stundenrad Hour wheel	
6 (standard)	3,20	2,25	6,07	2,50	1,30	0,90	
7	3,45	2,50	6,32	2,50	1,55	1,15	
8	3,70	2,75	6,57	3,50	1,80	1,40	
Désignation					Calibre natif		
<b>Aiguillages - Zeigerwerkshöhen - Hand fitting heights</b>					<b>SW288-1</b>		
Matière - Dureté				Dimensions en mm Tolérances en $\mu\text{m}$	Anglage général	Echelle	Taille de feuille
				Tolérance générale	Tolérance forme	--	A4
Traitement de surface							N° de page
							1 / 2
 Le temps en mouvement		Dessiné : JDE 07.03.18	Modifications:	Ancien N°		Code h.	
		Modifié :		--		10.000	
		Contrôlé : JQR 08.03.18		N° de pièce		N° de révision	
				<b>SW107082</b>		<b>B</b>	

Ce document est confidentiel et appartient à SELLITA WATCH CO S.A. Tous les droits afférents à ce document, y compris son contenu, et ses descriptions sont réservés. L'accès à ce document est strictement réservé à des personnes autorisées par SELLITA WATCH CO S.A. et il ne peut être ni copié, ni reproduit, ni distribué sans l'autorisation écrite préalable de SELLITA WATCH CO S.A.



## Aiguillages – Zeigerwerkshöhen – Hand fitting heights

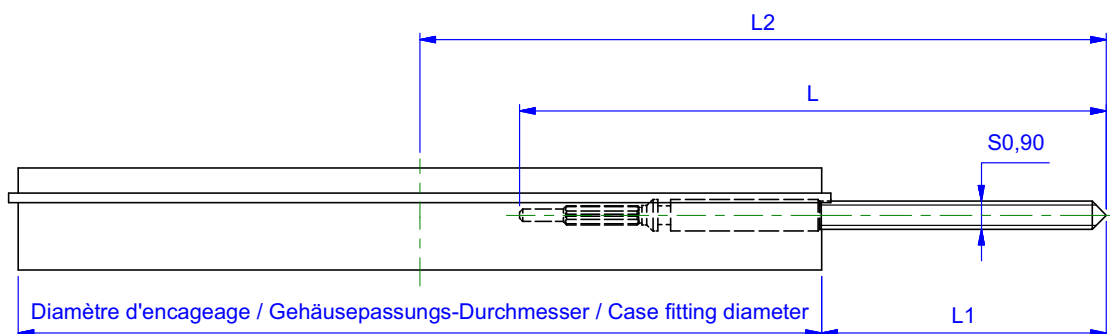


Aiguillage Zeigerwerkshöhe Hand fitting height	Longueur / Länge / Length				Dépassement / Höhe / Height	
	A	B	C	D	E	F
	Chaussée Minutenrohr Cannon-pinion	Roue des heures Stundenrad Hour wheel	Pignon des sec. Sekundentrieb Sec. wheel pinion	Tube de centre Zentrumrohr Centre tube	Chaussée Minutenrohr Cannon-pinion	Roue des heures Stundenrad Hour wheel
6 (standard)	3,20	2,25	4,17	2,50	1,30	0,90
7	3,45	2,50	4,17	2,50	1,55	1,15
8	3,70	2,75	5,17	3,50	1,80	1,40

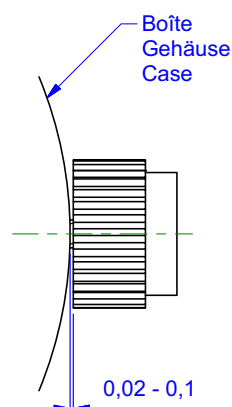
Désignation		Calibre natif	
<b>Aiguillages - Zeigerwerkshöhen - Hand fitting heights</b>		<b>SW288-1</b>	
Matière - Dureté		Dimensions en mm Tolérances en µm	Angle général
Traitement de surface		Tolérance générale	Tolérance forme
Echelle		N° de page	
Code h.		N° de révision	
N° de pièce		N° de révision	
SW107082		B	

Ce document est confidentiel et appartient à SELLITA WATCH CO S.A. Tous les droits afférents à ce document, y compris son contenu, et ses descriptions sont réservés. L'accès à ce document est strictement réservé à des personnes autorisées par SELLITA WATCH CO S.A. et il ne peut être ni copié, ni reproduit, ni distribué sans l'autorisation écrite préalable de SELLITA WATCH CO S.A.

## Longueur de tige et position de couronne – Länge der Stellwelle und Kronenposition – Length of setting stem and crown position



Longueur de la tige Länge der Stellwelle Length of setting stem	L	L1	L2
Normal	15,50	8,45	21,25
Long	20,00	12,95	25,75



	Afin d'éviter des dégâts importants au mouvement lors de chocs accidentels sur la couronne de remontoir, il est nécessaire de contrôler lors de l'emboîtement que l'espace entre la couronne et la carrure soit de 0,1 mm au maximum.
	Zur Vermeidung von Schäden am Werk infolge von zufälligen Schlägen auf die Krone der Aufzugswelle muss beim Werkeinbau der Abstand zwischen Krone und Gehäusemittelteil überprüft werden, er darf höchstens 0,1 mm betragen.
	To prevent major damage to the movement if the winding stem crown is inadvertently knocked, it is necessary to make sure that the gap between the crown and the middle is no more than 0,1 mm when fixing the movement in its case.

Désignation		Tige - Longueur, position couronne		Calibre natif		SW200-1	
Matière - Dureté		Dimensions en mm Tolérances en mm		Anglage général 0,03 mm		Echelle 5 : 1	
Traitement de surface		Tolérance générale ±0,02 mm ±2°		Tolérance forme 0,03		Taille de feuille A4	
		Dessiné : FLA 16.03.12		Ancien N°		Code h.	
		Modifié : JDE 03.07.17		---		10.000	
		Contrôlé : JQR 03.07.17		N° de pièce		N° de révision	
		<b>SW102579</b>		<b>A</b>			

Ce document est confidentiel et appartient à SELLITA WATCH CO S.A. Tous les droits afférents à ce document, y compris son contenu, et ses descriptions sont réservés. L'accès à ce document est strictement réservé à des personnes autorisées par SELLITA WATCH CO S.A. et il ne peut être ni copié, ni reproduit, ni distribué sans l'autorisation écrite préalable de SELLITA WATCH CO S.A.

**Couronne vissée : positions – Geschraubte Krone : Stellungen – Screwed crown : positions**

**Force du ressort**  
**Federkraft**  
**Force of spring**

max. 13N ←

**Fonction**  
**Funktion**  
**Function**

Couronne vissée  
Krone zugeschraubt  
Crown tightened

2 positions 2 Stellungen	3 positions 3 Stellungen
2 positions 2 Stellungen	3 positions 3 Stellungen
course de la tige Weg der Stellwelle travel of setting stem	course de la tige Weg der Stellwelle travel of setting stem
C     0,80	C1    0,30
	C2    0,50

Remonter  
Aufziehen  
Wind up

Correction de la date  
Datum einstellen  
Adjust date

Mise à l'heure  
Zeiger stellen  
Adjust time

Position neutre  
Neutrale Stellung  
Neutral position

Désignation		<b>Couronne vissée - Positions</b>		Calibre natif		<b>SW200-1</b>	
Matière - Dureté		Dimensions en mm Tolérances en mm		Anglage général 0,03 mm		Echelle 5 : 1	
Traitement de surface		Tolérance générale ±0,02 mm ±2°		Tolérance forme 0,03		Taille de feuille A4	
		Dessiné : FLA 16.03.12		Ancien N°		Code h.	
		Modifié : JDE 03.07.17		<b>SW102580</b>		<b>A</b>	
Contrôlé : JQR 03.07.17		N° de pièce					

Ce document est confidentiel et appartient à SELLITA WATCH CO S.A. Tous les droits afférents à ce document, y compris son contenu, et ses descriptions sont réservés. L'accès à ce document est strictement réservé à des personnes autorisées par SELLITA WATCH CO S.A. et il ne peut être ni copié, ni reproduit, ni distribué sans l'autorisation écrite préalable de SELLITA WATCH CO S.A.

---

# SELLITA SW288-1

---

Modifications comparées aux versions précédentes du document

Änderungen gegenüber vorhergehenden Dokumentversionen

Modifications compared with previous document versions

Version	Date Datum Date	Modifications	Änderung	Modification	Page Seite Page
01	07.02.2020	Version de base	Basis Version	Basic version	-

Ce document est disponible sur :

Dieses Dokument finden Sie auf der Seite von :

This document is available on :

[www.sellita.ch](http://www.sellita.ch)



**SELLITA WATCH CO SA**

Crêt-du-Loche 11  
CH-2301 La Chaux-de-Fonds  
Tél : +41 32 967 99 67  
Fax : +41 32 967 99 60  
E-mail : [info@sellita.ch](mailto:info@sellita.ch)